

DS820

Принтер для сублимационной печати

DNP
Photo Imaging

Ваш партнер в студии и на мероприятиях для создания ярких и больших фотографий!

DS820 - мощный, но компактный принтер, которого заслуживает ваше искусство. Вы требуете от нас превосходного качества, и DS820 обеспечивает вам живые, профессиональные цвета, создающие студийное качество прямо на месте съёмки.

Увеличенный срок службы ПТГ* обеспечит вам долгие годы надёжной работы.

DS820 способен в рекордное время печатать фотографии широких форматов и даже панорамные фотографии до 8x32". Плюс к этому, проверенная встроенная система защиты от пыли предотвращает попадание на бумагу каких-либо загрязнителей.

Последнее слово техники!

2 ГОДА
ГАРАНТИИ

8
ДЮЙМОВ



НА 45% БЫСТРЕЕ,
ЧЕМ DS80

ФУНКЦИЯ ПЕРЕМОТКИ

4 ВИДА ПОКРЫТИЯ

ВЫСОКОКАЧЕСТВЕННАЯ БУМАГА

ЭФФЕКТИВНОСТЬ ЗАТРАТ

НОВЫЙ КОМПАКТНЫЙ ДИЗАЙН

ВЫШЕ ПРОДУКТИВНОСТЬ И РЕНТАБЕЛЬНОСТЬ

- ▶ **Новая функция перемотки:** оптимизирует вашу печать и снижает брак как для матовой, так и для глянцевой бумаги в режиме нормальной плотности
- ▶ **Проще в использовании:** меньше запасов
- ▶ **Эко-энергия:** ≤ 0,5 Вт в режиме ожидания
- ▶ **Создаёт фотографии 2 размеров на бумаге 1 размера!** для оптимального использования



НАСТОЛЬКО БОЛЬШИЕ, НАСКОЛЬКО ЗАХОТИТЕ

- ▶ 4x8" (10x20 см) Эксклюзивные размеры
- ▶ 5x8" (13x20 см)
- ▶ 6x8" (15x20 см)
- ▶ 8x10" (20x25)
- ▶ 8x12" (20x30 см)
- ▶ **Большой квадратный формат:** 8x8" (20x20 см)
- ▶ **Панорамная печать с SDK⁽¹⁾:** 8x22" (20x55 см) и 8x32" (20x80 см)
- ▶ **Международный стандарт:** Формат A5 (15x21 см) и A4 (21x29,7 см)

ПРЕИМУЩЕСТВО БЫСТРОЙ ПЕЧАТИ⁽²⁾

	Размер отпечатка	Высокоскоростной режим на глянцевой поверхности	Расходные материалы	Отп./коробка
Настоящий премиальный цифровой	8x10"	29,3 сек.	DS820_810	260
	8x12"	33,9 сек.	DS820_812	220
	A4	33,2 сек.	DS820_A4	220
Цифровой	8x10"	33,7 сек.		
	8x12"	39,2 сек.		
	A4	38,4 сек.		



Совместим с комплексом ПО DNP: **Hot Folder Print, Party Print** и **Tomo**.

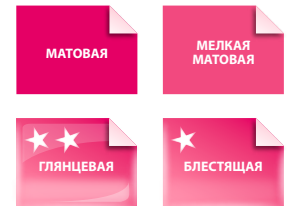
НАША ТЕХНИКА РАБОТАЕТ ДОЛГО

- ▶ Надёжная технология, проверенная на практике
- ▶ **Увеличенный срок службы⁽³⁾** до 7 тыс. фотографий (размер 4x6", глянцевые)
- ▶ **Гарантия 2 года** или 7 тысяч фотографий (по более раннему событию)

БУРНЫЕ ЭМОЦИИ БЛАГОДАРЯ ВЫСОКОКАЧЕСТВЕННОЙ БУМАГЕ

- ▶ **Пульсирующие, живые цвета**
- ▶ Мягкое покрытие обратной стороны для увеличения срока службы ПТП⁽³⁾
- ▶ **2 уровня качества бумаги:** «Цифровой» и «Настоящий премиальный цифровой»
- ▶ **Высокое качество для работы в студии с Настоящим премиальным цифровым:** режим высокой плотности, больше глянца, чёрно-белый режим ярче

4 эксклюзивных вида покрытия



БОЛЬШЕ КРЕАТИВА С ЧАСТИЧНЫМ ПОКРЫТИЕМ

- ▶ **При одном виде бумаги** вы можете печатать с различными покрытиями на выбранных участках своего макета с SDK⁽¹⁾



⁽¹⁾Пакет разработки ПО

⁽²⁾Действительная скорость печати варьируется в зависимости от условий печати

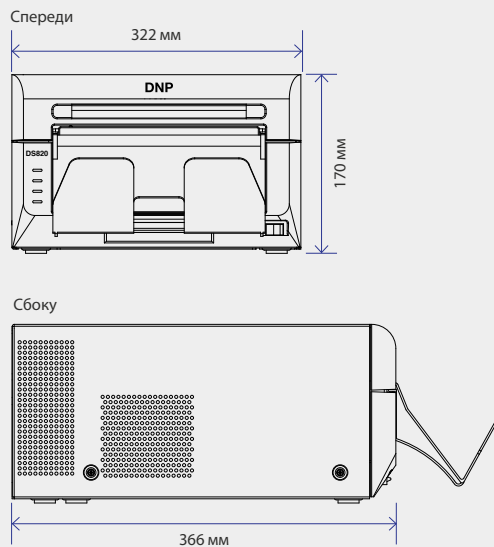
⁽³⁾ПТП: печатная термоголовка

СПЕЦИФИКАЦИЯ

Печатный блок	Односторонний
Технология печати	Сублимационный термоперенос 3-х цветная пленка YMC + Защитное покрытие
Градации	256 (8-бит) для каждого цвета
Разрешение (dpi)	300x300 (высокоскоростной режим) 300x600 (режим высокого качества)
Функция перемотки пленки	Для матовой и глянцевой печати
4 вида покрытия	Матовая, мелкая матовая, глянцевая и блестящая
Возможность подключения	SL620, DST4 или WPS
Буфер памяти	128 МБ
Интерфейс	USB 2.0
Приблизит. вес	14 кг
Площадь	0,12 м ²
Загрузка бумаги	Фронтальная загрузка
Потребление энергии (печать)	Пер.т. 240В-100В, 50/60Гц 1,6А / 3,9 А
Энергосбережение	0,5 Вт или меньше в режиме ожидания
Совместимость	ПК / MAC

Спецификация может быть изменена без предварительного уведомления.

ТЕХНИЧЕСКИЙ РИСУНОК



DNP PHOTO IMAGING EUROPE

22, Avenue des Nations
Immeuble Raphaël
CS 51077 Villepinte
95948 ROISSY C.D.G. Cedex
FRANCE

Тел.: +33 (0)1 49 38 65 50
Факс: +33 (0)1 49 89 00 81
www.dnpphoto.eu