

# DS820

Stampante a sublimazione di colore

**DNP**  
Photo Imaging

La stampante ideale per foto in grandi formati per eventi e in studio!

La stampante DS820 è il modello potente e compatto che merita il tuo talento. Poiché hai bisogno della migliore qualità, la stampante DS820 offre colori vivaci e professionali per portare la qualità di uno studio fotografico sul posto. La durata maggiore della TPH\* garantisce anni di prestazioni affidabili.

La DS820 è in grado di stampare in tempi record formati fotografici grandi, anche in stampa panoramica, fino a 8x32". Inoltre, il comprovato sistema antipolvere integrato protegge la carta da qualsiasi contaminazione.

Allo stato dell'arte!

**2 ANNI**  
DI GARANZIA

**8**  
pollici



**45% PIÙ RAPIDA  
DELLA DS80**

FUNZIONE DI RIAVVOLGIMENTO

4 FINITURE DI STAMPA

SUPPORTO D'ALTA QUALITÀ

ECONOMICA

NUOVO DESIGN COMPATTO

\*TPH: Thermal Print Head (Testina di stampa termica)

## PIÙ PRODUTTIVITÀ E PIÙ REDDITIVITÀ

- ▶ Nuova funzione di riavvolgimento: ottimizza la stampa e riduce gli sprechi sia per finiture opache che lucide in modo densità normale
- ▶ Più facile da utilizzare: riduce gli articoli in stock
- ▶ Ecoefficiente: ≤ 0.5W in modo standby
- ▶ **Produce 2 formati di stampa con 1 carta fotografica!** per un uso ottimale



## STAMPA QUALSIASI DIMENSIONE

- ▶ 4x8" (10x20 cm)      Dimensioni esclusive
- ▶ 5x8" (13x20 cm)      ▶ **Formato quadrato grande:** 8x8" (20x20 cm)
- ▶ 6x8" (15x20 cm)
- ▶ 8x10" (20x25)      ▶ Stampa panoramica con SDK<sup>(1)</sup>: 8x22" (20x55 cm) e 8x32" (20x80 cm)
- ▶ 8x12" (20x30 cm)      ▶ Standard internazionale: A5 (15x21cm) e A4 (21x29,7cm) formato

## USUFRUISCI DELLA STAMPA AD ALTA VELOCITÀ <sup>(2)</sup>

	Dimensione di stampa	Modo alta velocità su finitura lucida	Accessori di consumo	Stampe/ scatola
Pure Premium Digital	8x10"	29.3 sec	DS820_810	260
	8x12"	33.9 sec	DS820_812	220
	A4	33.2 sec	DS820_A4	220
Digital	8x10"	33.7 sec		
	8x12"	39.2 sec		
	A4	38.4 sec		



## APPREZZA LA PERFORMANCE NEL TEMPO

- ▶ Tecnologia affidabile dimostrata onsite
- ▶ **2 anni di garanzia**

## ESALTA LE EMOZIONI CON SUPPORTI D'ALTA QUALITÀ

- ▶ Colori vibranti e accesi
- ▶ Rivestimento posteriore liscio per una durata maggiore della testina di stampa termica
- ▶ 2 qualità di carta: "Digital" e "Pure Premium Digital"
- ▶ **Alta qualità per studi fotografici con Pure Premium Digital:** modo alta densità, maggiore lucidità, bianco e nero migliorato

### ▶ 4 finiture di stampa



## DIMOSTRA LA TUA CREATIVITÀ GRAZIE ALLA FINITURA PARZIALE

- ▶ Con una sola carta fotografica, stampa diverse finiture su zone selezionate dell'immagine con il software SDK<sup>(1)</sup>



<sup>(1)</sup>Software Development Kit

<sup>(2)</sup>Le velocità di stampa attuali variano a seconda delle condizioni di stampa

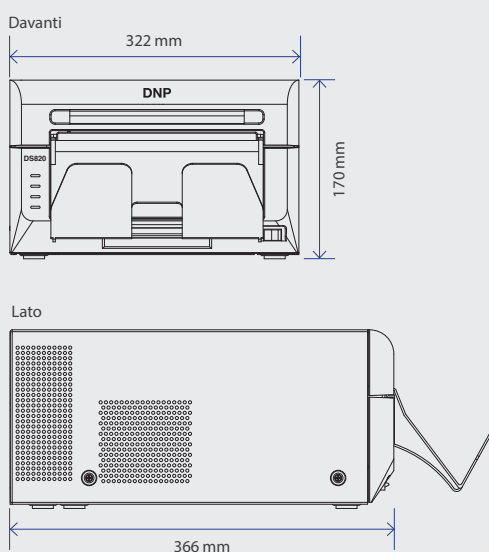
Compatibile con la gamma di prodotti software di DNP: Hot Folder Print, Party Print e Tomo.

## SPECIFICHE TECNICHE

Deck di stampa	Simplex
Tecnologia di stampa	Trasferimento termico a sublimazione di colore, nastro 3 colori YMC + Overcoat
Gradazioni	256 (8-bit) per ogni colore
Risoluzione (dpi)	300x300 (modo alta velocità) 300x600 (modo alta qualità)
Funzione di riavvolgimento del nastro	Per finitura opaca e lucida
4 finiture di stampa	Opaca, Extra Opaca, Lucida e Brillante
Possibilità di connessione	SL620, DST4 o WPS
Memoria buffer	128MB
Interfaccia	USB 2.0
Peso approssimativo	14 kg
Ingombro	0.12 m <sup>2</sup>
Caricamento media	Caricamento frontale
Consumo energetico (stampa)	AC 240V-100V, 50/60Hz 1.6A / 3.9 A
Risparmio energetico	0.5W o meno in modo standby
Compatibilità	PC / MAC

Le specifiche sono soggette a modifica senza preavviso.

## SCHEMA TECNICO



DNP PHOTO IMAGING EUROPE  
22, Avenue des Nations  
Immeuble Raphaël  
CS 51077 Villepinte  
95948 ROISSY C.D.G. Cedex  
FRANCIA

Tel. +33 (0)1 49 38 65 50  
Fax +33 (0)1 49 89 00 81  
www.dnpphoto.eu