

DS-RX1HS

Termosublimační tiskárna

DNP
Photo Imaging

Nastartujte svoje podnikání v oblasti fototisku!

DS-RX1HS je cenově úsporné a snadno použitelné řešení pro fotokiosky a profesionální fotografy. Veškeré profesionální znalosti společnosti DNP na poli termosublimačního tisku byly uplatněny při vývoji cenově dostupné tiskárny.

Tato tiskárna byla navržena pro použití přímo na místě fotografování a je schopna z jednoho naplnění vyrobit až 700 fotografií formátu 10x15 cm. DS-RX1HS je spolehlivá, byla zkonstruována pro náročné úkoly a ohromí vás svou vysokou kapacitou tisku a malou velikostí.

Opravdový dřič!

**2 ROKY
ZÁRUKA**



**O 20% RYCHLEJŠÍ
NEŽ DS-RX1**

MALÁ INVESTICE

VELKÁ KAPACITA TISKU

CENOVĚ DOSTUPNÁ MÉDIA

VYSOKÁ RYCHLOST

MATNÝ A LESKLÝ POVRCH

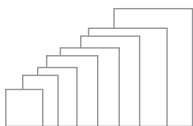
PERFOROVANÁ MÉDIA

ZÍSKEJTE OPRAVDU CENOVĚ DOSTUPNÉ ŘEŠENÍ

- ▶ **Nízké vstupní náklady** bez ústupků na kvalitě nebo funkcionalitě
- ▶ **Cenově dostupný spotřební materiál** zaručuje vysokou kvalitu tisku
- ▶ **Energeticky účinná** s nízkou spotřebou energie
- ▶ **Minimální množství výměn spotřebního zboží** zaručuje snadnou údržbu a dlouhé cykly mezi výměnami médií

VYTISKNĚTE VELIKOST, JAKOUKOLIV BUDETE CHTÍT

- ▶ 3,5x5" (9x13 cm)
- ▶ 4x6" (10x15 cm)
- ▶ 5x7" (13x18 cm)
- ▶ 6x8" (15x20 cm)



Speciální velikost

- ▶ **Fotopásky:** 2x6" (5x15 cm)



PROFITUJTE Z VYSOKÉ RYCHLOSTI TISKU⁽¹⁾

Velikost tisku	Vysokorychlostní režim s lesklým povrchem
4x6" (10x15 cm)	12,4 s
5x7" (13x18 cm)	19,9 s
6x8" (15x20 cm)	21,9 s

Spotřební zboží	Počet výtisků /balení	Perforovaná média	Bez zadního potisku
RX1HS_46	1400	✓	✓
RX1HS_68	700		✓
RX1HS_57	700		

UŽÍVEJTE SI ODOLNÝ VÝKON

- ▶ Spolehlivá technologií praxí ověřená
- ▶ **Záruka 2 roky** nebo 40 000 tisků, podle toho, co nastane dříve

NAVRHNĚTE INOVATIVNÍ MÉDIA

- ▶ Kvalita společnosti DNP
- ▶ Vyrábějte výtisky speciálních rozměrů na perforovaných médiích, kde je i prostor pro vaši reklamu
- ▶ **2 typy povrchové úpravy**

▶ Perforovaná média



VYBERTE SI DŘÍČE

- ▶ **Vysoký výkon**
- ▶ Vysoká kapacita tisku
- ▶ **290 výtisků za hodinu (4x6")** ve vysokorychlostním režimu s lesklým povrchem
- ▶ **O 20 % rychlejší než její předchůdce DS-RX1⁽¹⁾**



Kompatibilní se softwarovými produkty **Hot Folder Print, Party Print** a **Tomo** od DNP.

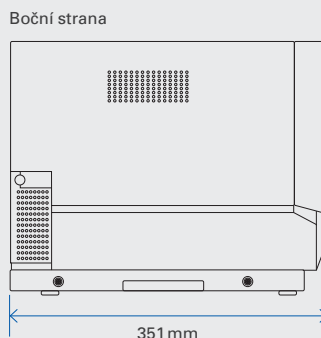
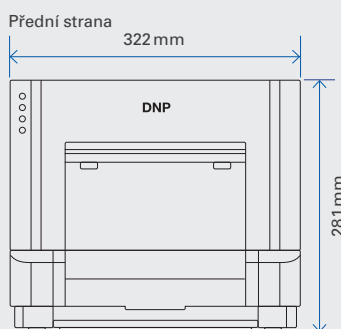
⁽¹⁾ Skutečná rychlost tisku se může lišit v závislosti na podmínkách tisku

SPECIFIKACE

Plocha pro tisk	Jednostranná
Technologie tisku	Termosublimační s tepelným přenosem Tříbarevná YMC páska + ochranná vrstva
Gradace	256 (8 bitů) odstínů pro každou barvu
Rozlišení (dpi)	300 x 300 (ve vysokorychlostním režimu) 300 x 600 (v režimu vysoké kvality)
Funkce navinutí pásky	Matný nebo lesklý povrch
Možnosti připojení	SL620 nebo DST4
Paměť bufferu	64 MB
Rozhraní	USB 2.0
Přibližná hmotnost	14 kg
Plocha přístroje	0,11 m ²
Způsob zavádění média	Přední zavádění
Spotřeba energie (při tisku)	240 V - 100 V stř., 50/60 Hz 1,6 A/3,9 A
Kompatibilita	PC/MAC

Specifikace se mohou změnit bez předchozího upozornění.

TECHNICKÝ NÁKRES



DNP PHOTO IMAGING EUROPE
22, Avenue des Nations
Immeuble Raphaël
CS 51077 Villepinte
95948 ROISSY C.D.G. Cedex
FRANCE

Tel : +33 (0)1 49 38 65 50
Fax : +33 (0)1 49 89 00 81
www.dnpphoto.eu