

RX1HS

Stampante a sublimazione di colore

DNP
Photo Imaging

La soluzione di spesa basso per una stampa a forte impatto!

La RX1HS è la soluzione redditizia e facile da usare per i chioschi integrati e i professionisti della fotografia. Tutta l'esperienza della tecnologia di sublimazione di colore DNP in una stampante ad un prezzo competitivo e consumabili per stampa economici.

Progettata per essere utilizzata sul posto in occasione di eventi, questa stampante è in grado di produrre fino a 700 fotografie delle dimensioni di 4x6" in un solo ciclo.

Affidabile e concepito per cadenze di produzione elevate, l'eccellente capacità di stampa e le dimensioni compatte della RX1HS ti sorprenderanno.

Ultra performante!

2 ANNI
DI GARANZIA

15
cm



INVESTIMENTO RIDOTTO

CAPACITÀ DI STAMPA ELEVATA

SUPPORTI ECONOMICI

ALTA VELOCITÀ

FINITURA OPACA E LUCIDA

CARTA PRETAGLIATA

APPROFITTA DI UNA SOLUZIONE DAVVERO ECONOMICA

- ▶ **Investimento iniziale ridotto**, senza sacrificare la funzionalità o la qualità
- ▶ **Prodotti di consumo economici** che garantiscono una qualità di stampa standard
- ▶ **Efficienza energetica** con consumi ridotti
- ▶ **Il cambiamento minimo dei prodotti di consumo** garantisce una facile manutenzione e cicli lunghi prima di dover sostituire la carta

STAMPA QUALSIASI DIMENSIONE

- ▶ 9x13cm (3,5x5") Dimensione esclusiva
- ▶ 10x15cm (4x6") ▶ **Quadrata:** 13x13cm (5x5") ▶ **Strisce fotografiche:** 5x15cm (2x6")
- ▶ 13x18cm (5x7") ▶ 15x15cm (6x6")
- ▶ 15x20cm (6x8")

USUFRUISCI DELLA STAMPA AD ALTA VELOCITÀ⁽¹⁾

Dimensione di stampa	Modo alta velocità su finitura lucida
10x15 cm (4x6")	12,4 sec.
13x18 cm (5x7")	19,9 sec.
15x20 cm (6x8")	21,9 sec.

Accessori di consumo	Stampe/scatola	Carta pretagliata	Senza stampa sul retro
RX1HS_46	1400	✓	✓
RX1HS_68	700	✓	✓
RX1HS_57	800		

Compatibile con la gamma di prodotti software di DNP:
Hot Folder Print e Party Print

SPECIFICHE TECNICHE

Deck di stampa	Solo fronte
Tecnologia di stampa	Trasferimento termico a sublimazione di colore, nastro 3 colori YMC + Overcoat
Codice Prodotto	369717
Gradazioni	256 (8-bit) per ogni colore
Risoluzione (dpi)	300x300 (modo alta velocità) 300x600 (modo alta qualità)
Possibilità di connessione	DST4, DST4 Lite, DSTMini, DT-T6mini, SL620II, SL620, WPS Pro
Memoria buffer	64MB
Interfaccia	USB 2.0
Peso approssimativo	14 kg
Ingombro	0.11 m ²
Caricamento media	Caricamento frontale
Consumo energetico (stampa)	AC 240V-100V, 50/60Hz 1.6A / 3.9 A
Compatibilità	Driver stampante : PC / MAC

Le specifiche sono soggette a modifica senza preavviso.



DNP PHOTO IMAGING EUROPE
22, Avenue des Nations
Immeuble Raphaël
CS 51077 Villepinte
95948 ROISSY C.D.G. Cedex
FRANCIA

Tel. +33 (0)1 49 38 65 50
Fax +33 (0)1 49 89 00 81
www.dnpphoto.eu

APPREZZA LA PERFORMANCE NEL TEMPO

- ▶ Tecnologia affidabile dimostrata onsite
- ▶ **2 anni di garanzia** o fino a 40 000 stampe

PROPONI SUPPORTI INNOVATIVI

- ▶ La qualità della sublimazione di colore di DNP
- ▶ Crea un formato di stampa 4x4" esclusivo come sui social media e una speciale striscia 2x4" da utilizzare per messaggi marketing

▶ Carta pretagliata



▶ 2 finiture di stampa



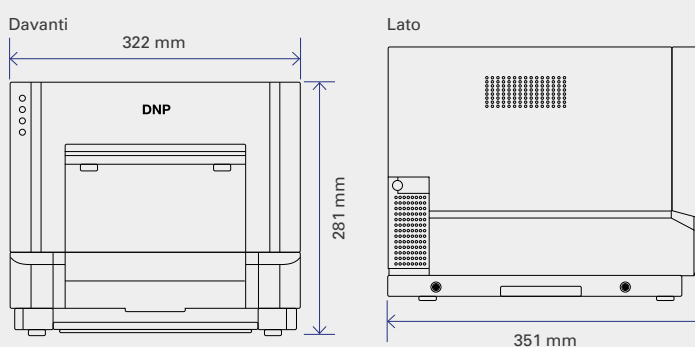
SCEGLI UNA MACCHINA DAVVERO AFFIDABILE

- ▶ **Cadenze di produttività elevate**
- ▶ Alta capacità di stampa
- ▶ **290 stampe/ora (4x6")**, in modo alta velocità con finitura lucida
- ▶ **20% più rapida del modello precedente RX1⁽¹⁾**



⁽¹⁾Le velocità di stampa attuali variano a seconda delle condizioni di stampa.

SCHEMA TECNICO



MATERIALE DI CONSUMO

Descrizione	Codice Prodotto	Stampe/Confezione
10x15 cm (4x6")	102114	1400
10x15 cm (4x6") senza backprint, solo previsioni	102111	1400
10x15 cm (4x6"), Perforato 4x3" e 4x2"	102114P	1400
13x18cm (5x7")	102122	800
15x20cm (6x8")	102115	700
15x20cm (6x8") senza backprint, solo previsioni	102113	700
15x20cm (6x8"), Perforato 3x(2x8)	102113P	700