

NUOVO  
DESIGN

# DT-T9 Lite

La stazione di ordinazione delle foto con il software SnapLab Pro



- ▶ GRANDE SCHERMO TATTILE
- ▶ SISTEMA PRONTO ALL'USO
- ▶ COMPATIBILE CON QUALSIASI TIPO DI STAMPANTE
- ▶ SOFTWARE PERSONALIZZABILE
- ▶ NAVIGAZIONE INTUITIVA
- ▶ UTILIZZO FACILE

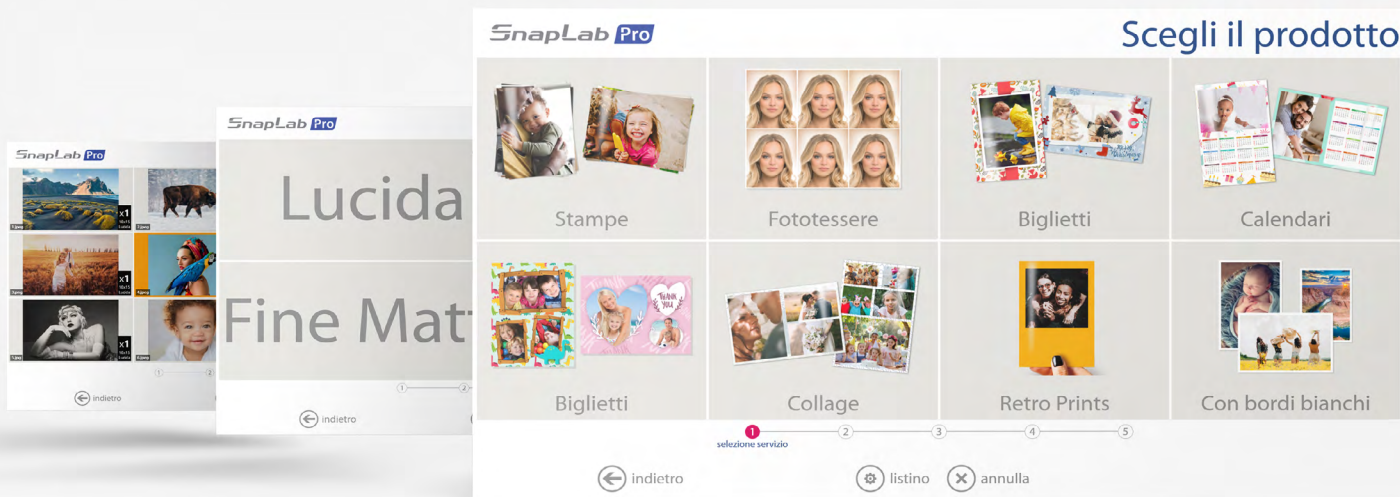
## DT-T9 Lite: modularità in negozio e flessibilità di stampa

La postazione fotografica DT-T9 Lite è compatibile con il software di stampa SnapLab Pro Full, un sistema aperto a qualsiasi soluzione di stampa.

Le possibilità di configurazione per il negozio sono molteplici, poiché la DT-T9 Lite può essere utilizzata in self-service o collegata a un DSLab.

## SnapLab Pro: un'interfaccia semplice e intuitiva per i clienti

La sua interfaccia utente intuitiva, la quale offre un'esperienza fluida e di facile utilizzo, consente ai clienti di scegliere, personalizzare e stampare le loro foto in pochi passaggi.



# DT-T9 Lite

## Ampia gamma di prodotti

### Numerosi formati e prodotti fotografici

- ▶ Stampe fotografiche multiformato
  - ▶ Stampe panoramiche
  - ▶ Stampe vintage
  - ▶ Cornici
  - ▶ Collage
  - ▶ Biglietti di auguri
  - ▶ Calendari
  - ▶ Album fotografici
  - ▶ Cartoline fotografiche\*
- \*è richiesta una stampante di cartoline Fargo HDP5000 o DTC1250E.



### Fototessera biometrica (opzionale)

- ▶ Analisi, verifica e convalida della conformità delle fototessere secondo i requisiti ufficiali di ciascun paese.
- ▶ Salvataggio delle fototessere su chiavetta USB



## SnapLab Pro Full: un software fotografico ottimizzato

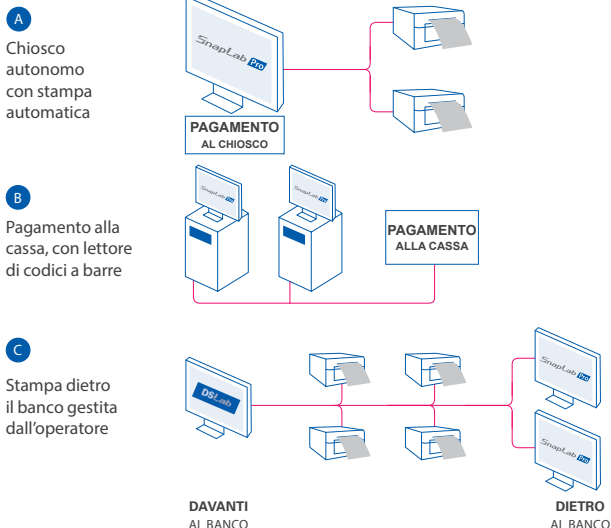
### Per il cliente

- ▶ Utilizzo facile
- ▶ Elaborazione intuitiva delle foto: scelta di cornici e filtri
- ▶ Connessione cablata, Wi-Fi e Bluetooth per smartphone: telefono Apple, Android e Windows
- ▶ Monitoraggio della stampa in tempo reale

### Per l'operatore

- ▶ Soluzione pronta all'uso
- ▶ Informazione relativa alla quantità di stampe restanti
- ▶ Gestione delle categorie di prodotti
- ▶ Interfaccia personalizzabile
- ▶ Statistiche Web

## Differenti tipologie di configurazione

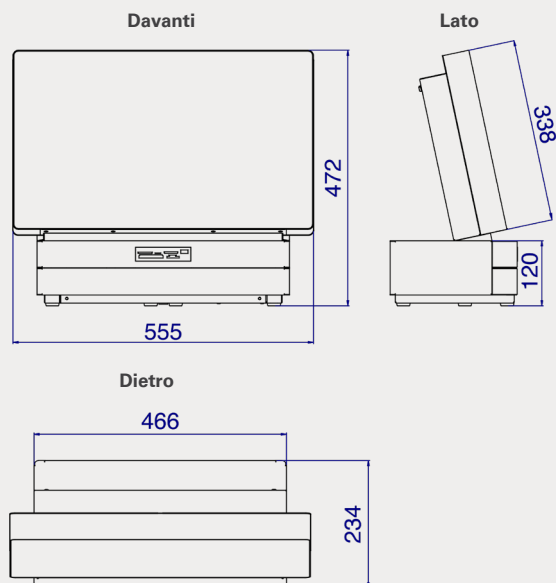


## Caratteristiche tecniche

*SnapLab Pro Full è integrato al terminale DT-T9 Lite.*

<b>Codice prodotto</b>	20297910
<b>Peso</b>	20 kg
<b>Display</b>	Schermo tattile 23" PCAP
<b>Prestazioni del sistema</b>	CPU: Intel® core i3-10100 Memoria: 8 GB, DDR4 Archiviazione: SSD M2 250 GB SO: Windows 10/11 IOT 2021 LTSC, 64 bit
<b>Connettività</b>	Connessione smartphone: Micro USB, USB tipo C, Lightning Connessione wireless: Direct Wi-Fi o Bluetooth (chiavi fornite)
<b>Letture multimediale</b>	SD, Micro SD, MS, MS micro, xD, CF, chiavetta USB
<b>Porte USB</b>	Davanti (sotto la piastra metallica): 7 porte USB 2.0 di cui 3 dedicate al funzionamento della postazione Dietro: 5 porte USB 2.0, 1 LAN
<b>Dimensioni</b>	555(L) x 234(P) x 472(A) mm
<b>Consumo elettrico</b>	230 V, 50 HZ, 400 W
<b>Stampanti compatibili</b>	Tutte le stampanti DNP (e non solo DNP*) <i>*è richiesto il driver di stampa per Windows.</i>
<b>Opzioni</b>	Letture di codici a barre 1D/2D, stampante di scontrini

## Schema tecnico



**DNP PHOTO IMAGING EUROPE**  
22, Avenue des Nations  
95948 ROISSY C.D.G. Cedex  
FRANCIA  
Tel.: +33 (0)1 49 38 65 50  
[www.dnpphoto.eu](http://www.dnpphoto.eu)