

RX1HS

Принтер для сублимационной печати

DNP
Photo Imaging

Бизнес-трамплин, обеспечивающий потрясающее качество печати!

RX1HS - это экономичное и лёгкое в использовании решение для фотокиосков и профессионалов в сфере фотографии. Все знания DNP о сублимационной печати в доступном принтере с экономичными расходными материалами.

Этот принтер предназначен для печати фотографий с мероприятия в месте его проведения. Его производительность - 700 отпечатков размером 4x6" в одной серии. Вас впечатлит работоспособность и компактный дизайн RX1HS. Мы создали его способным выдерживать интенсивные нагрузки.

Настоящая рабочая лошадка!

**2 ГОДА
ГАРАНТИИ**

**15
cm**



НИЗКИЙ УРОВЕНЬ ВЛОЖЕНИЙ

ВЫСОКАЯ ПРОИЗВОДИТЕЛЬНОСТЬ

ЭКОНОМИЧНАЯ БУМАГА

ВЫСОКАЯ СКОРОСТЬ

МАТОВАЯ И ГЛЯНЦЕВАЯ ПОВЕРХНОСТЬ

ПЕРФОРИРОВАННАЯ БУМАГА

ДЕЙСТВИТЕЛЬНО ЭКОНОМИЧНОЕ РЕШЕНИЕ ДЛЯ ВАС

- ▶ **Низкие начальные капиталовложения** без ущерба для функциональных свойств и качества
- ▶ **Экономичные расходные материалы для фотографий** при стандартном качестве печати
- ▶ **Энергоэффективный** - низкие расходы на электроэнергию
- ▶ **Минимальная замена расходных материалов** - простота в обслуживании и низкая частота замены бумаги

ПЕЧАТАЙТЕ ФОТОГРАФИИ ЛЮБОГО РАЗМЕРА

- ▶ 9x13 cm (3,5x5") Эксклюзивные размеры
- ▶ 10x15 cm (4x6")
- ▶ 13x18 cm (5x7")
- ▶ 15x20 cm (6x8")
- ▶ **Квадратная форма:** 13x13 cm (5x5")
- ▶ **Фото полоска:** 5x15 cm (2x6")
- ▶ 15x15 cm (6x6")

ПРЕИМУЩЕСТВА ВЫСОКОСКОРОСТНОЙ ПЕЧАТИ⁽¹⁾

Размер отпечатков	Высокоскоростной режим на глянцевой поверхности
10x15 cm (4x6")	12,4 сек.
13x18 cm (5x7")	19,9 сек.
15x20 cm (6x8")	21,9 сек.

Расходные материалы	Отп./коробка	Перфорированная бумага	Без бэкпринта на обратной стороне
RX1HS_46	1400	✓	✓
RX1HS_68	700	✓	✓
RX1HS_57	800		

Совместим с комплексом ПО DNP: **Hot Folder Print** и **Party Print**

СПЕЦИФИКАЦИЯ

Печатный блок	Односторонний
Технология печати	Сублимационный термоперенос 3-х цветная пленка YMC + Защитное покрытие
Код продукта	369717
Градации	256 (8-бит) для каждого цвета
Разрешение (dpi)	300x300 (высокоскоростной режим) 300x600 (режим высокого качества)
Возможность подключения	DST4, DST4 Lite, DSTMini, DT-T6mini, SL620II, SL620, WPS Pro
Буфер памяти	64МБ
Интерфейс	USB 2.0
Приблизит. вес	14 кг
Площадь	0,11 м2
Загрузка бумаги	Фронтальная загрузка
Потребление энергии (печать)	Пер.т. 240В-100В, 50/60Гц 1,6А / 3,9 А
Совместимость	Драйвер принтера : ПК / MAC

Спецификация может быть изменена без предварительного уведомления.



DNP PHOTO IMAGING EUROPE
22, Avenue des Nations
Immeuble Raphaël
CS 51077 Villepinte
95948 ROISSY C.D.G. Cedex
FRANCE

Тел.: +33 (0)1 49 38 65 50
Факс: +33 (0)1 49 89 00 81
www.dnpphoto.eu

НАША ТЕХНИКА РАБОТАЕТ ДОЛГО

- ▶ Надёжная технология, проверенная на практике
- ▶ **Гарантия 2 года** или 40 тысяч отпечатков (по более раннему событию)

ИННОВАЦИОННЫЕ ТЕХНОЛОГИИ ДЛЯ ВСЕХ

- ▶ Качество сублимационной печати DNP
- ▶ Используется уникальный размер для соцсетей 4x4" и отрывная полоска 2x4", которая может использоваться для маркетинговых акций
- ▶ **2 вида покрытия**



▶ Перфорированная бумага



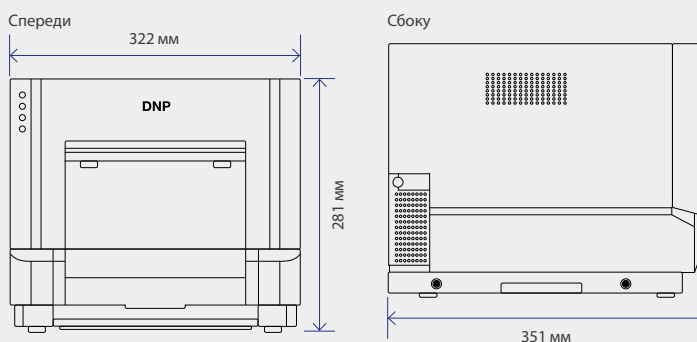
СДЕЛАЙТЕ СТАВКУ НА РАБОЧУЮ ЛОШАДКУ

- ▶ **Высокая производительность**
- ▶ Большой объём печати
- ▶ **290 отпечатков в час (4x6")** при высокоскоростном режиме с глянцевым покрытием
- ▶ **На 20% быстрее, чем его предшественник RX1⁽¹⁾**



⁽¹⁾ Действительная скорость печати варьируется в зависимости от условий печати.

ТЕХНИЧЕСКИЙ РИСУНОК



РАСХОДНЫЕ МАТЕРИАЛЫ

Описание	Код продукта	Отпечатки/Коробка
10x15 cm (4x6")	102114	1400
10x15 cm (4x6") без обратной печати, только прогноз	102111	1400
10x15 cm (4x6"), перфорированный 4x3" а также 4x2"	102114P	1400
13 x 18 cm (5 x 7")	102122	800
15 x 20 cm (6 x 8")	102115	700
15 x 20 cm (6 x 8") без обратной печати, только прогноз	102113	700
15 x 20 cm (6 x 8"), перфорированный 3x(2x8)	102113P	700