

ID+flex

Sistema di stampa di foto ID conformi

DNP
Photo Imaging

Stampa foto identificative conformi in modo facile e veloce

La soluzione ID+flex rende facile e veloce la produzione di foto identificative conformi a ICAO. Composto dal software ID+ e dalla stampante fotografica a sublimazione di colore ID600, questo sistema compatto occupa poco spazio e può essere facilmente installato su qualsiasi PC e in qualsiasi ambiente.

Basta scattare la foto e ID+flex si occupa del resto!



FUNZIONE BIOMETRICA

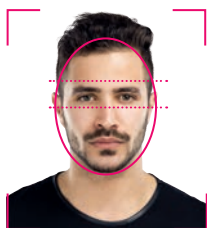
RITAGLIO AUTOMATICO

MODELLI PRECONFIGURATI PER
OLTRE 150 PAESI

SERVIZIO EPHOTO

FACILE DA USARE

FOTO CONFORMI A ICAO



Il software ID+ analizza e ritaglia automaticamente le foto identificative in conformità agli standard ICAO (ISO/IEC 19794-5) e i requisiti locali.

Grazie ai suoi 11 punti di controllo, rileva potenziali cause di rifiuto come occhi chiusi, bocca aperta, occhiali da sole, ecc. Il software indica quindi in modo rapido e semplice se la foto è conforme o meno tramite un codice colore. È inoltre possibile stampare il certificato ICAO mostrando i risultati, un vero valore aggiunto per i propri clienti. La certezza di ottenere una foto conforme agli standard biometrici!

MOLTI MODELLI PRECONFIGURATI DISPONIBILI

Carte di identità, passaporti, patenti, visti e permessi di soggiorno... Il software ID+ offre modelli preconfigurati per documenti ufficiali di oltre 150 Paesi!

È inoltre possibile creare i propri modelli molto facilmente nel software, in modo da soddisfare facilmente tutte le esigenze dei propri clienti.



SERVIZIO EPHOTO



Il software ID+ fornisce al cliente un "codice foto" univoco utilizzato per la richiesta online di documenti ufficiali (ePassport nel Regno Unito, patente di guida e permessi di soggiorno tramite il servizio ANTS in Francia).

VARIE OPZIONI DI DEMATERIALIZZAZIONE

Offri servizi aggiuntivi redditizi grazie alle opzioni di dematerializzazione delle foto identificative incluse nel software: salvataggio su chiavetta USB e invio tramite e-mail.

ALTA FLESSIBILITÀ

► Libera scelta dell'hardware

Con la chiavetta USB, il software ID+ può essere installato su qualsiasi PC o tablet⁽¹⁾. Nessun investimento o attrezzatura aggiuntivi richiesti, è possibile utilizzare i propri dispositivi.

► Diversità delle sorgenti di immagine

La flessibilità del software permette di scegliere la modalità di funzionamento: le foto possono provenire da schede di memoria, chiavette USB, fotocamere collegate tramite cavo oppure in modalità wireless con un lettore FlashAir™ o una specifica cartella interna. Scegliere il flusso di lavoro più semplice e veloce!

(1)Soggetto ai requisiti minimi per l'installazione del software

OTTIENI FOTO IDENTIFICATIVE SOLO IN 4 PASSI

1

Scegli un modello di Paese

2

Selezionare un tipo ID: carta, passaporto, Visa, patente

3

Otteni la stampa di controllo di conferma biometrica

4

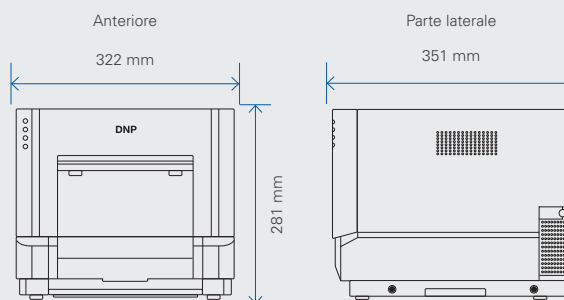
Stampa foto identificative in 12,4 secondi

SPECIFICHE

Codice prodotto	3698801
SOFTWARE ID+	
Specifiche minime richieste per eseguire il SW ID+	Risoluzione dello schermo: min. 1366 x 768 pixel Disco rigido: 50 GB di spazio disponibile Sistema operativo: Win. 8.1, Win. 10 e Win. 11 (32/64 bit)
Software	Licenza ID+ su dongle USB
Servizio ephoto ANTS	È necessaria una connessione Internet Pad per firma richiesto (non fornito da DNP)
STAMPANTE ID600	
Dimensioni	L 322 x A 281 x P 351 mm
Peso (circa)	14 kg
Ingombro	0,11m ²
Tecnologia di stampa	Trasferimento termico a sublimazione di colore
Finitura di stampa	Lucida e opaca
Velocità di stampa	12,4 s per 10x15 cm (4x6")
Risoluzione	300 x 300 dpi (modalità HS) 300 x 600 dpi (modalità HQ)
Porte:	USB 2.0
Alimentazione	240 V - 100 V CA, 50/60 Hz 1,6 A / 3,9 A
Compatibilità	Driver stampante: PC / MAC

Le specifiche sono soggette a modifica senza preavviso.

DIMENSIONI



MATERIALI DI CONSUMO

Descrizione	Codice prodotto	Stampe/scatola
ID600 10x15 cm (4x6")	102124	350, con retrostampa "foto ID"
ID600 10x15 cm (4x6")	102125	350, senza retrostampa

